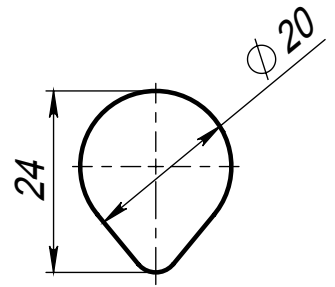
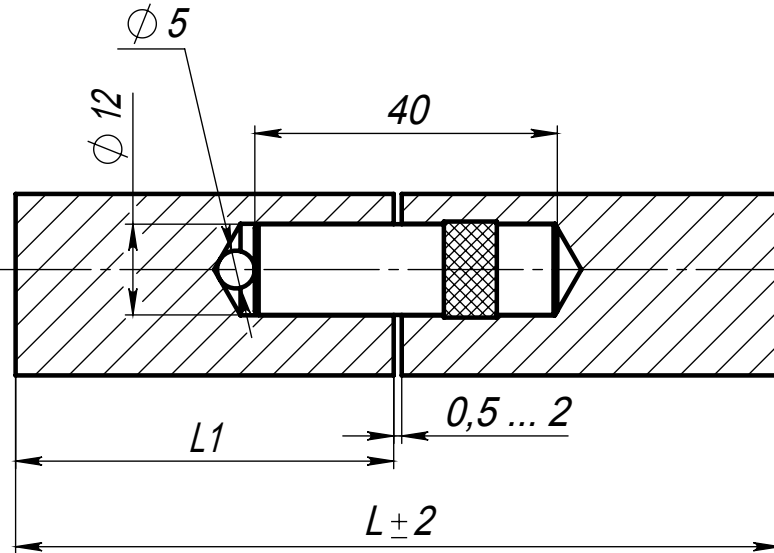


ЛТ

Перв. примен.

Справ. №



Обозначение	L, мм	L1, мм
ПГК 20x100	100	50
ПГК 20x110	110	55
ПГК 20x120	120	60

Подпись и дата

Инв. № дубл.

Взам. инв. №

Подпись и дата

Инв. № подл.

Изм.	Лист	№ докум.	Подп.	Дата
Разраб.				
Пров.				
Т.контр.				
Нач. КБ				
Н.контр.				
Утв.				

**Петля гаражная
каплевидная с шаром**

Лит.	Масса	Масштаб
	0.27	1:1
Лист 1		Листов 1