

Перв. примен.

Справ. №

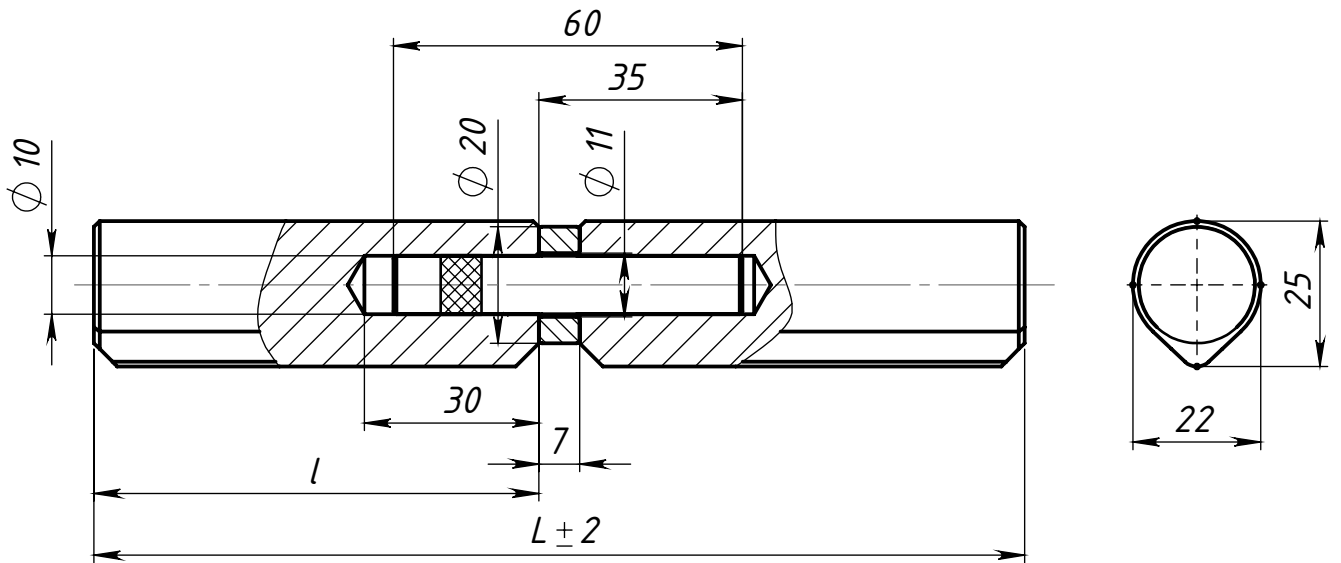
Подп. и дата

Инв. № дубл.

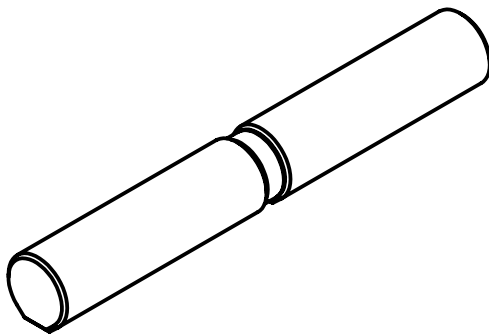
Взам. инв. №

Подп. и дата

Инв. № подл.



Обозначение	L, мм	l, мм
ПГК 22x140	140	66,5
ПГК 22x160	160	76,5
ПГК 22x180	180	86,5



Изм.	Лист	№ докум.	Подп.	Дата
Разраб.				
Пров.				
Т. контр.				
Н. контр.				
Утв.				

*Петля гаражная
каплевидная
с подшипником*

Лит.	Масса	Масштаб
	0.49	
Лист 1	Листов 1	

ООО "Металлист"