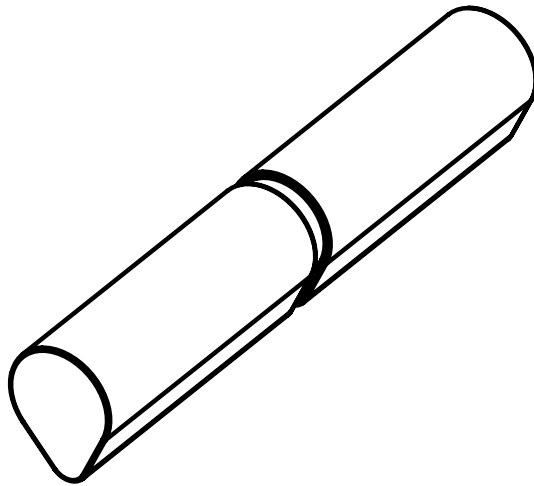
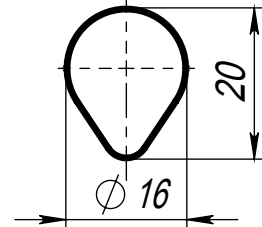
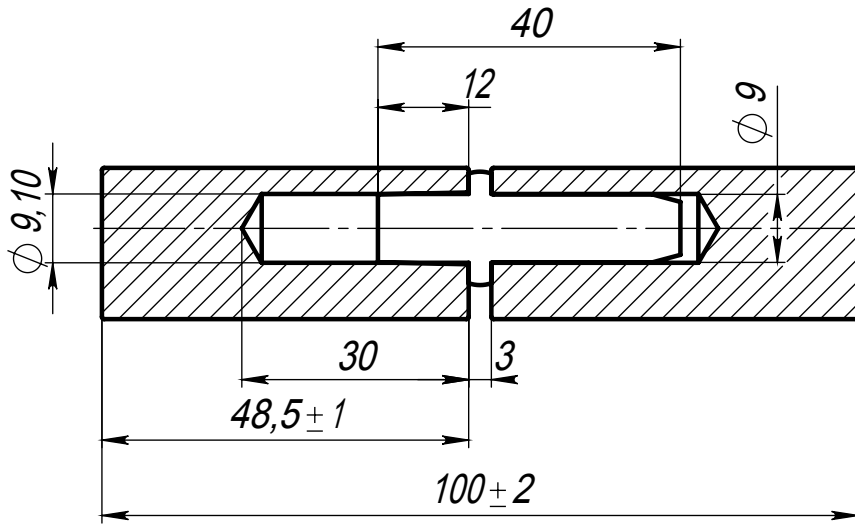


ЛП

Перв. примен.

Справ. №



Подпись и дата

Инв. № дубл.

Взам. инв. №

Подпись и дата

Инв. № подл.

Изм.	Лист	№ докум.	Подп.	Дата
Разраб.				
Пров.				
Т.контр.				
Нач. КБ				
Н.контр.				
Утв.				

Петля гаражная
каплевидная 16x100

Лит.	Масса	Масштаб
	0.17	1:1
Лист 1		Листов 1