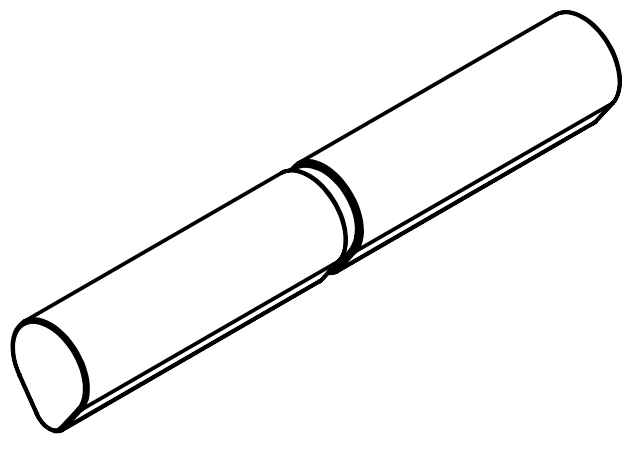
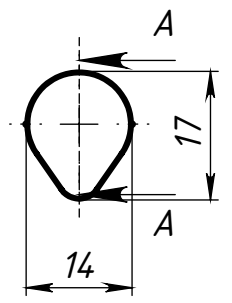
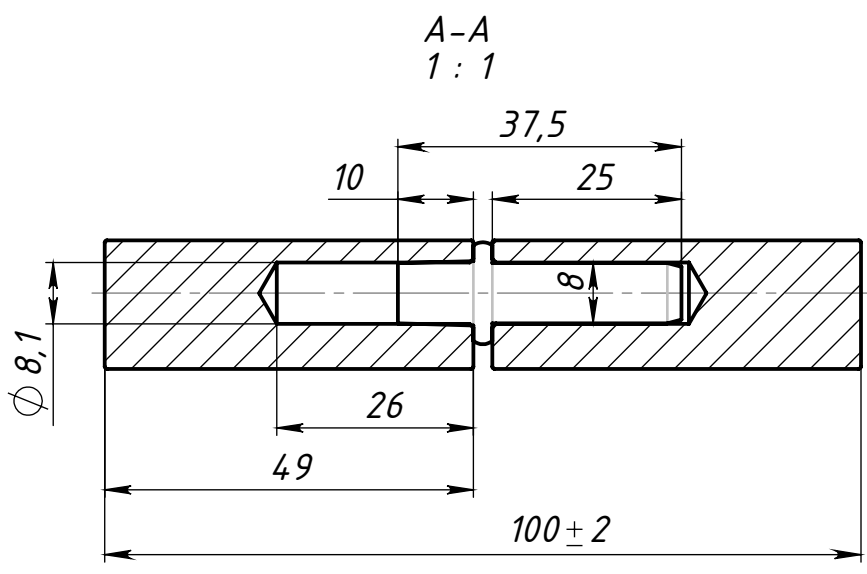


Перв. примен.
Справ. №

Подп. и дата
Инд. № дубл.
Взам. инв. №

Подп. и дата
Инд. № подл.



Изм.	Лист	№ докум.	Подп.	Дата
Разраб.				
Пров.				
Т. контр.				
Н. контр.				
Утв.				

*Петля гаражная
каплевидная 14x100*

Лит.	Масса	Масштаб
	0.13	
Лист 1	Листов 1	

ООО "Металлист"